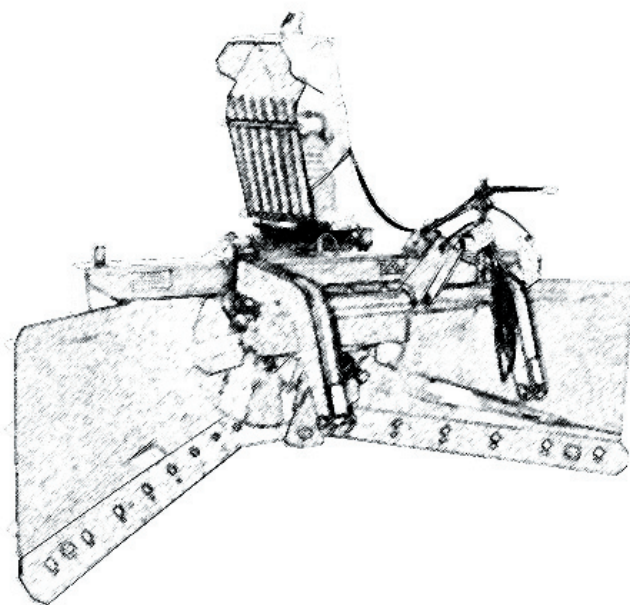


**GLOBUS.as**

# **SNØFRESER GSF-1**

**BRUKSANVISNING OG RESERVEDELER**



**PRODUSENT:**

**Globus Mekaniske Produkter AS**  
Postboks 10, Strandveien 10A  
N-2381 Brumunddal

|    | <b>INNHold</b>                                 | Side |
|----|--|------|
| 1  | <b>INNLEDNING</b>                              |      |
|    | Velkommen som Globus kunde .....               | 3    |
|    | Viktige produkt opplysninger .....             | 3    |
| 2  | <b>SAMSVARERKLÆRING</b>                        |      |
|    | Samsvarserklæring for Globus GSF-1 .....       | 4    |
| 3  | <b>TEKNISKE DATA</b>                           |      |
|    | Mål, vekt m.m. ....                            | 5    |
| 4  | <b>UTSTYR</b>                                  |      |
|    | Standard utstyr .....                          | 5    |
|    | Ekstra utstyr .....                            | 5    |
| 5  | <b>SIKKERHET</b>                               |      |
|    | Forsiktighetsregler ved bruk .....             | 6    |
|    | Klemfare .....                                 | 6    |
|    | Kraftoverføringsaksel .....                    | 6    |
|    | Reparasjon .....                               | 6    |
| 6  | <b>KLARGJØRING</b>                             |      |
|    | Tilpassing av P.T.O. aksel .....               | 6    |
| 7  | <b>KJØRING</b>                                 |      |
|    | Kraftuttak .....                               | 7    |
|    | Brukertips .....                               | 7    |
| 8  | <b>VEDLIKEHOLD</b>                             |      |
|    | Etterstramming .....                           | 7    |
|    | Smørepunkter .....                             | 7    |
|    | Skifte av slitestål .....                      | 7    |
|    | Fargekode .....                                | 7    |
| 9  | <b>RESERVEDELER</b>                            |      |
|    | Slitestål og innfestning .....                 | 9    |
|    | Tut og slitesko .....                          | 10   |
|    | Vifteaksel og svingkrans .....                 | 11   |
| 10 | <b>GARANTI</b>                                 |      |
|    | Garantibestemmelser for Globus produkter ..... | 12   |
|    | Reklamasjon .....                              | 13   |

**VELKOMMEN SOM GLOBUS KUNDE!**

Gratulerer med kjøp av et Globus produkt! Før du tar i bruk utstyret ber vi om at du leser bruksanvisningen nøye. Denne bør du ta vare på og levere videre dersom du selger produktet til andre.

Globus Mekaniske Produkter AS produserer en rekke produkter som: steinplukkerutstyr, steinriver, steingrepp, rundballegafler, pallegafler, slodder, cambridge tromler, crosskill tromler, snøfresere og skuffer, hurtigkoblingsfester og annet anleggsutstyr for gravemaskiner.

Ønsker du i vite mer om våre produkter kan du besøke vår internettside [www.globus.as](http://www.globus.as) eller kontakte oss per telefon eller mail.

Vårt ønske er at du skal bli en fornøyd Globus kunde. For å oppnå dette satser vi på kvalitet og brukervennlige produkter. Vi ønsker i samarbeid med våre forhandlere å gjøre det vi kan for å løse eventuelle problemer som skulle oppstå, og garanterer levering av reservedeler i 10 år.

Globus Mekaniske Produkter er en framtidsrettet bedrift og vi satser på kontinuerlig produktutvikling. Vi ønsker gjerne å få tilbakemeldinger fra deg som kunde, både gode og dårlige erfaringer er med å styrke vår utvikling og gjøre våre produkter bedre.

Send oss gjerne ideer eller forslag til produktendringer eller tilleggsutstyr per post eller på e-mail: [post@globus.as](mailto:post@globus.as). Alle forslag vil bli vurdert ved senere oppgraderinger av produktet.

Vi vil anbefale deg å fylle ut de nødvendige opplysningene om produktet som er nevnt nederst på denne siden. Dette vil gjøre det enklere og raskere å håndtere en eventuell reklamasjon på produktet.

Med vennlig hilsen  
Globus Mekaniske Produkter AS



Lars Øvergaard  
Markedsansvarlig

**VIKTIGE PRODUKT OPPLYSNINGER:**

Artikkelnummer (se typeskilt) : .....

Serienummer (se typeskilt): .....

Produksjonsår (se typeskilt): .....

Kjøpsdato: .....

Forhandler: .....

## **SAMSVARSERKLÆRING**

---

Produsent: **GLOBUS MEKANISKE PRODUKTER AS**

Adresse: **STRANDVEIEN 10A  
POSTBOKS 10  
2381 BRUMUNDDAL**

---

Herved erklæres at:

Merke, type: **SNØFRESER GSF-1  
MOD. GSF2300-1 / GSF2450-1 / GSF2600-1**

- er i samsvar med bestemmelsene i Forskrift om maskiner som implementeres Rådskonklusjon av 22 juni 1985 om tilnærming av medlemsstatens lovgivning om maskiner (98/37/EEC).
  - er i samsvar med bestemmelsene i følgende øvrige EEC direktiver.
- og videre erklæres at:
- følgende deler/punkter i harmoniserte standarder har vært anvendt.
  - følgende deler/punkter i nasjonale tekniske standarder og spesifikasjoner har vært brukt.
- 

Sted: Brumunddal, Norge

Dato: 08.11.05

Signatur

---

Lars Terje Mehus

## TEKNISKE DATA

| Modell                          | 2300-1    | 2450-1    | 2600-1    |
|---------------------------------|-----------|-----------|-----------|
| Arbeidsbredde                   | 230cm     | 245cm     | 260cm     |
| Arb. bredde m/høyre kantskjær   | 245cm     | 270cm     | 285cm     |
| Arb. bredde m/venstre kanstkjær | 240cm     | 265cm     | 280cm     |
| Arb. bredde m/begge kanstkjær   | 275cm     | 290cm     | 305cm     |
| Diameter viftehus               | 80cm      | 80cm      | 80cm      |
| Antall innmaterving             | 4stk      | 4stk      | 4stk      |
| Antall utkasterving             | 4stk      | 4stk      | 4stk      |
| Arbeidsturtall                  | 540 o/min | 540 o/min | 540 o/min |
| Effektbehov                     | 70hk      | 80hk      | 100hk     |
| Vekt med standard drag          | 630kg     | 650kg     | 670kg     |

## STANDARD UTSTYR

- Vendbare herdede slitestål høyre og venstre side, utskiftbart hedet innføringskjær under viftehus.
- 3 stk trinnløst justerbare glidesko.
- Kraftoverføringsaksel med brytebolt.
- Herdede innmaterving og vifteblad.
- Hydraulisk sving på tut.

## EKSTRA UTSTYR

- Hydraulisk regulering av brekkklaff.
- Kantskjær høyre 100cm.
- Kantskjær høyre 160cm.
- Kantskjær venstre 100cm.

## **SIKKERHET - FORSIKTIGHETSREGLER**

### **LES BRUKSANVISNINGEN**

Alle som bruker Globus snøfreser bør gjøre seg kjent med innholdet i bruksanvisningen før den tas i bruk. Eventuell arbeidsgiver er pålagt å sørge for at informasjon og opplæring for sikker bruk er gitt, og at utstyret som brukes er forskriftsmessig.

### **FORSIKTIGHET VED BRUK**

Snøfreseren må brukes med omhu og forsiktighet. Vær oppmerksom ved rygging slik at ikke personer eller gjenstander blir skadet. Sørg for at ingen personer oppholder seg i snøfreserens kasteområde. Isklumper, snø og stein som kastes ut av freseren kan skade personer, biler, bygninger og annet.

### **KLEMFARE**

Dersom tuten skulle bli tilstoppet av snø skal kraftuttaket ALLTID kobles ut eller motoren stanses, slik at utkasterviften står stille før stakepinnen benyttes. Stikk aldri hender eller føtter ned i åpningen på tuten for å rense den. Vernegitteret på tuten må alltid være montert og i orden når snøfreseren er i bruk.

### **KRAFTOVERFØRINGSAKSEL**

Kontroller at vernet rundt akslingen ALLTID er på plass og at det er festet med kjettinger som følger med, slik at det ikke roterer under bruk. Unngå opphold nær akslingen når den roterer. Dersom klær hekter seg fast i en roterende aksling kan det føre til alvorlige personskader.

### **STANS MOTOR VED REPARASJONER**

Før vedlikehold eller reparasjoner utføres må motoren være stanset eller snøfreseren koblet fra traktoren. Man må aldri oppholde seg under maskiner som henger i traktorens 3-punkt. Ved skifte av slitestål må man sørge for å understøtte på en forsvarlig måte før arbeidet utføres.

## **KLARGJØRING - TILPASSING AV P.T.O. AKSLING**

NB! Benytt alltid kraftoverføringsakselen som er levert med maskinen.

Denne er tilpasset snøfreserens kraftbehov og utstyrt med en brytebolt for overbelastning.

- Monter freseren på traktoren uten akslingen. Kontroller at det er nok klaring mellom traktor og freser i alle løftehøyder, også ved aktiv bruk av toppstag.
- Finn så posisjonen der det er kortest avstand mellom splinetappene. Trekk kraftoverføringsakslingen fra hverandre og monter den på hver sin splinetapp med rørene ved siden av hverandre.
- Merk av på røret for kapping og beregn minst 15mm endeklaring.
- Kontroller lengste avstand mellom splinetappene. Dersom dette er arbeidsstillingen skal profilrørene fortsatt overlape hverandre med halve rørlengden.
- Når dette er gjennomført kan akslingen kappes. Det er viktig å kappe like mye på hvert rør. Fil av grader, gjør rent og smør profilrørene med fett. Monter akslingen og kontroller tilpassningen i alle bevegelser.

## **KJØRING - BRUKERTIPS**

### **KRAFTUTTAK**

Snøfreseren er beregnet for kraftuttak som går 540 o/min. Fremdriftshastigheten og girvalg avhenger helt av snøforholdene. Kraftuttaket kobles inne ved lavt turtall.

### **BRUKERTIPS**

- Lag en jevn snøsåle og brøyt ut hele veibredde i første snøfall.
- Velg et gir som holder en jevn hastighet, da går arbeidet best.
- Ved kjøring i kram snø må man holde turtallet oppe fra man kjører inn i snøen og til freseren har kjørt seg helt tom.
- Dersom man drar fram snø uten å kaste ut, bør man rygge litt før kraftuttaket kobles inn.
- Kontroller regelmessig at toppstaget er regulert slik at snøfreseren går plant på veibanen. Dersom toppstaget trekkes for langt inn vipper snøfreseren framover og slitestålene slites unødig mye i framkant. Kjøres toppstaget for langt ut løftes snøfreseren i framkant og slites unødig mye i bakkant.

## **VEDLIKEHOLD**

### **ETTERSTRAMMING**

Etter noen timers kjøring bør alle skrueforbindelser kontrolleres og etterstrammes om nødvendig.

### **SMØREPUNKTER**

- Innmatervingene foran viften har smørenipler. Disse bør smøres for hver 10. driftstime.
- Flenslageret i bakkant og fotlageret i framkant på vifteaksel har smørenippel og må smøres månedlig, og når freseren settes bort etter sesongen.
- Krafoverføringsakslingens teleskoprør smøres regelmessig etter behov og ved sesongslutt. Universalleddene på akslingen bør smøres hver 8. driftstime og etter endt sesong.
- Kjede og tannhjul på svingkrans smøres regelmessig og ved sesongslutt.

### **SKIFTE AV SLITESTÅL**

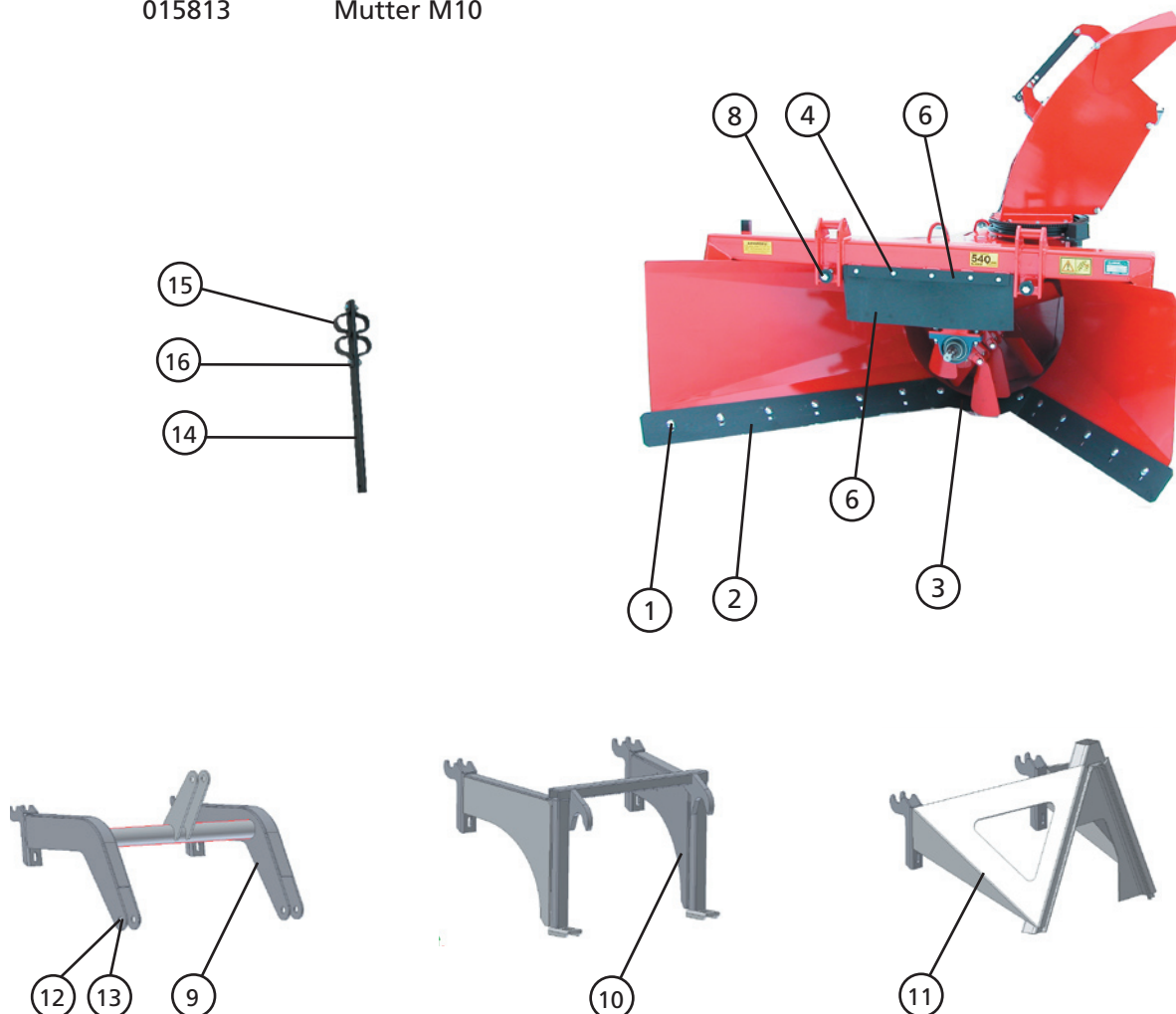
Slitestålene bør vendes eller skiftes i god tid før det oppstår slitasje på sideplatene i freserhuset. Likeså bør slitestålet i bakkant skiftes for å unngå slitasje på viftehus.

### **FARGEKODE**

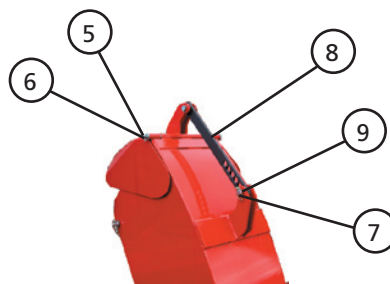
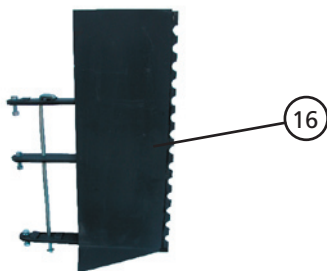
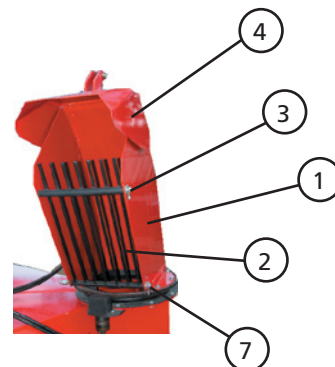
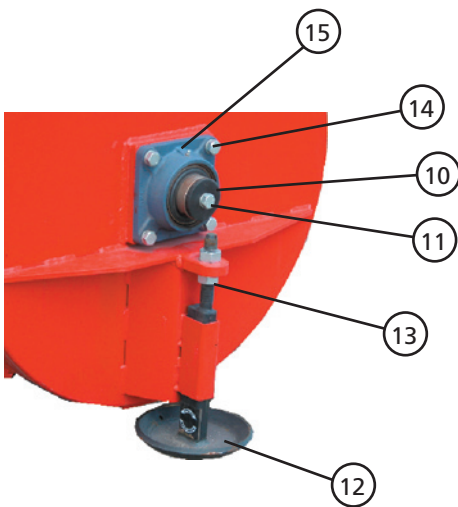
Rød: 3000 RAL

# **DELELISTE**

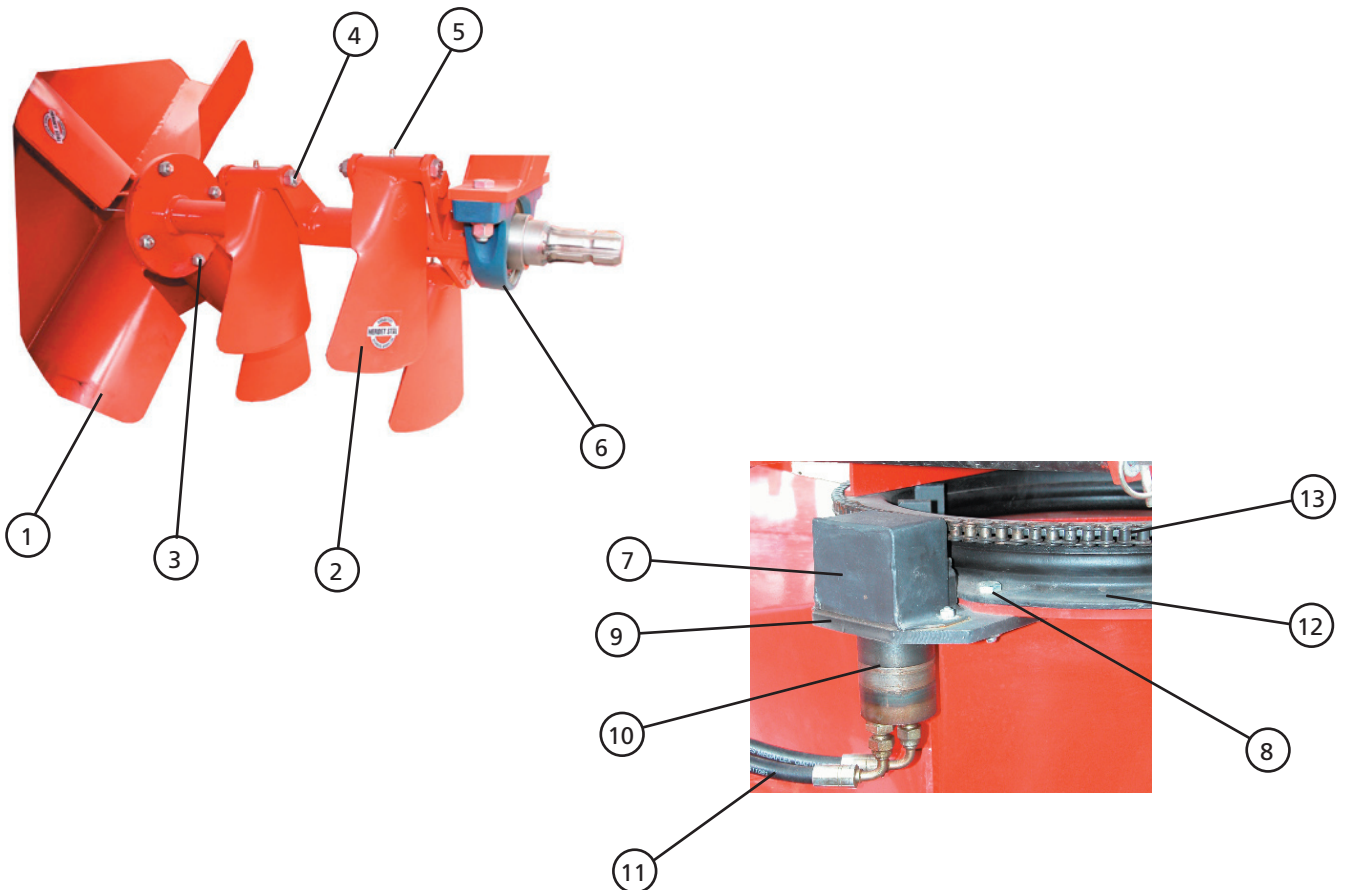
| ill.nr. | Art nr. | Beskrivelse                                  |
|---------|---------|--|
| 1       | 034840  | Låsebolt M16x40mm                            |
|         | 016010  | Låsemutter M16                               |
| 2       | 930790  | Slitestål høyre side 6 hull (GSF 2300)       |
|         | 930791  | Slitestål venstre side 5 hull (GSF 2300)     |
|         | 930790  | Slitestål høyre + venstre side (GSF 2450)    |
|         | 930790  | Slitestål venstre side 6 hull (GSF 2600)     |
|         | 930834  | Slitestål høyre side 7 hull (GSF 2600)       |
| 3       | 930792  | Slitestål innføringskjær 2 hull              |
| 4       | 033530  | Bolt M10x30mm                                |
|         | 016006  | Låsemutter M10                               |
| 5       | 930830  | Sprutskjerm                                  |
| 6       | 930829  | Feste for sprutskjerm                        |
| 7       | 930259  | Kraftoverføringsaksel (GSF 2300 og GSF 2450) |
|         | 930260  | Kraftoverføringsaksel (GSF 2600)             |
| 8       | 802375  | Bolt M20x100mm                               |
| 9       | 930806  | Drag 3-punkt                                 |
| 10      | 930812  | Drag HMV                                     |
| 11      | 930820  | Drag Triangel                                |
| 12      | 925302  | Løftebolt kat. 2                             |
| 13      | 010700  | Ringsplint                                   |
| 14      | 930646  | Oppstender                                   |
| 15      | 123820  | Slangeholder                                 |
| 16      | 0335820 | Bolt M10x20mm                                |
|         | 015813  | Mutter M10                                   |



| ill.nr. | Art nr. | Beskrivelse                        |                    |
|---------|---------|------------------------------------|--------------------|
| 1       | 930616  | Utkastertut                        |                    |
| 2       | 930674  | Gitter for tut                     |                    |
| 3       | 930398  | Festebolt for gitter               |                    |
| 4       | 930682  | Brekklaff                          |                    |
| 5       | 930687  | Opplagringsaksel for brekklaff     |                    |
| 6       | 029725  | Splint                             |                    |
| 7       | 010702  | Ringsplint                         |                    |
| 8       | 930704  | Reguleringsstag for brekklaff      |                    |
|         | 930466  | Hydraulisk regulering av brekklaff |                    |
| 9       | 930391  | Bolt Ø20x65                        |                    |
| 10      | 930707  | Låseskive for aksling              |                    |
| 11      | 032735  | Bolt M16x35mm                      |                    |
| 12      | 930251  | Glidesko justerbar (gml.type)      | T.o.m. serienr 301 |
|         | 930748  | Glidesko trinnløs justerbar        | F.o.m. serienr 302 |
| 13      | 015841  | Justeringsmutter M24               |                    |
| 14      | 032735  | Bolt M16x35mm                      |                    |
| 15      | 011227  | Flenslager FY60TF                  |                    |
| 16      | 930737  | Kantskjær høyre side 100cm         |                    |
|         | 930734  | Kantskjær høyre side 160cm         |                    |
|         | 930760  | Kantskjær venstre side 100cm       |                    |



| ill.nr.          | Art nr. | Beskrivelse                 |
|------------------|---------|-----------------------------|
| 1                | 930650  | Vifte 4 blad                |
| 2                | 930642  | Innmatervinge               |
| 3                | 032740  | Bolt M16x40                 |
|                  | 016010  | Låsemutter M16              |
| 4                | 032708  | Bolt M16x140 hengslebolt    |
|                  | 016010  | Låsemutter M16              |
| 5                | 029918  | Smørenippel M6 rett         |
| 6                | 011226  | Fotlager SY60TF             |
| 7                | 930663  | Deksel for hydraulikkmotor  |
| 8                | 033520  | Bolt M10x20mm               |
|                  | 016006  | Låsemutter M10              |
| 9                | 930668  | Brakett for hydraulikkmotor |
| 10               | 930371  | Hydraulikkmotor             |
|                  | 930379  | Kjedehjul                   |
|                  | 930574  | Kile for kjedehjul 5x5x16mm |
|                  | 032114  | Gjengestift M6x8mm          |
| 11               | 011517  | Hydraulikkslanger           |
| 12               | 930692  | Svingkrans komplett m/kjede |
|                  | 930693  | Svingkrans                  |
| 13               | 930694  | Kjede 1/2" 123 ledd         |
|                  | 12512   | Kjedelås 1/2"               |
| IKKE ILLUSTRERT: |         |                             |
|                  | 930701  | Stopper for svingkrans      |
|                  | 930700  | Stopper for tut             |
|                  | 033420  | Bolt M8x20                  |
|                  | 930468  | Stakepinne                  |
|                  | 930645  | Distansehylse bak           |



## PRODUKTGARANTI FOR LANDBRUKSMASKINER LEVERT AV GLOBUS MEKANISKE PRODUKTER AS

### 1. Garanti

Globus Mekaniske Produkter AS (Globus) garanterer at dette produktet med alle deler inkludert er produsert ifølge gjeldende spesifikasjoner og er fri for material- eller produksjonsfeil i en periode på **12 måneder** fra produktet er levert sluttkunde dersom ikke noe annet er spesifisert i garanti vilkårene for hver enkelt produktgruppe («Spesielle garantivilkår»).

Reservedeler garanteres i **6 måneder**.

### 2. Betingelser for at garanti skal gjelde

- a. Garantikortet må returneres til Globus i utfylt stand innen 28 dager fra leveringsdato, gjelder produkter som leveres med garantikort.
- b. Garantikrav må reises overfor Globus umiddelbart etter at feil har oppstått og innenfor garantitiden.
- c. Globus eller forhandleren har rett til å inspisere og teste produktet og/eller aktuelle deler, eventuelt bringe produktet til eget verksted.
- d. Produktet må være innstilt og brukt ifølge alle relevante instruksjoner og advarsler gitt av produsent eller forhandler.
- e. Reparasjon, modifisering eller annen endring på produktet må være utført av Globus eller forhandler dersom normal garanti skal gjelde.
- f. For at garantien skal gjelde må skaden eller funksjonsfeilen ikke skyldes misbruk, normal slitasje, skade påført produktet med hensikt, bruk av uoriginale reservedeler eller ikke å følge produktets instruksjonsbok.
- g. Det skal ikke være montert utstyr som ikke er godkjent brukt sammen med redskapet.

### 3. Hva dekkes av garantien

Når et garantikrav er gyldig, vil Globus for egen regning enten:

- a. reparere produktet eller deler som inngår, eller
  - b. erstatte deler som er nødvendig for en fullverdig reparasjon, eller
  - c. erstatte produktet med et nytt av tilsvarende type.
- Disse forpliktelsene kan ivaretas av Globus eller forhandleren.  
Forhandler skal ivareta dette etter samme standard som Globus.

### 4. Begrensning av garantien

Når Globus oppfylder forpliktelsene i avsnitt 3 ovenfor, kan det ikke framsettes nye krav som skyldes den aktuelle feilen. Det kan heller ikke kreves kompensasjon for følgeskade på eiendeler, tap av inntekt eller annet (unntatt er tilfeller der død eller personskada skyldes produsentens uaktsomhet).  
Utskiftet del eller produkt dekkes av produktets garantivilkår i produktets opprinnelige garantitid når del eller produkt er erstattet i overensstemmelse med et gyldig garantikrav.

### 5. Når garantikrav er ugyldige

Globus eller forhandler er berettiget til å kreve dekket sine utgifter til arbeid og materiell ved inspeksjon og testing av produktet eller dets deler, eller til reparasjon og utskifting av deler når garantikravet er ugyldig og ikke dekkes. Det kan også kreves dekning av påløpne fraktomkostninger.

### 6. Ingen utvidet garanti

Utover det som er beskrevet i paragraf 1 i denne garantien eller på annen måte avtalt skriftlig med produsenten, og unntatt tilfeller der død eller legemsskade er forårsaket av produsentens uaktsomhet, kan ingen uttrykte eller underforståtte forpliktelser pålagt av vedtekter, offentlig lov, praksis eller sedvane anvendes i forhold som angår produktet, deler som inngår i produktet eller arbeid som er utført på produktet.

## REKLAMASJON

**Retningslinjene gjeldende for reklamasjonsbehandling på produkter markedsført av Globus gjennom frittstående forhandlere. Formålet med retningslinjene er å gi våre kunder en rask tilbakemelding ved krav om erstatning ved maskinskade innenfor garantitiden. Dessuten vil en rask og nøyaktig rapportering sikre en bedre kontroll med produktkvaliteten.**

1. Reklamasjonskrav kan settes fram for alle våre produkter når skaden oppstår innenfor garantitiden.
2. **Varsel** om reklamasjonskrav skal av forhandler framsettes skriftlig på tilsendt **reklamasjonsskjema** fra Globus og **sendes på fax eller e-mail omgående** etter at kunde har fremmet reklamasjon.
3. For å sikre rask gjennomføring av kvalitets forbedrende tiltak hos Globus og våre underleverandører settes følgende **frister** for innmelding og behandling av reklamasjonskrav:
  - a. Kjøperen (brukeren) må sette fram krav til sin forhandler umiddelbart og innenfor garantitiden, muntlig eller skriftlig.
  - b. Forhandleren må sende skriftlig reklamasjonskrav til Globus innen 30 dager. Dette skal også gjøres i de tilfeller der reparasjonsarbeidet av ulike grunner må utsettes. Dersom omfanget av skaden er ukjent, må det gå klart fram at det er en **foreløpig** melding.
  - c. Globus gir tilbakemelding til forhandler i form av kreditnota og/eller kopi av reklamasjonsskjema med påskrift om avgjørelse / ønsket tiltak (retur av defekt del m.m.) innen 30 dager etter mottatt krav.
4. Reklamasjonsskjemaet **skal** inneholde:
  - a. Forhandlerens og kundens navn, adresse og telefonnummer og/eller e-post adresse.
  - b. Fakturanummer eller ordrenummer for produktet.
  - c. Produktdata, dvs. type redskap, størrelse, modellbetegnelse og serienummer (når redskapstypen har slikt).
  - d. Kjøps- eller leveringsdato og skadedato.
  - e. Nummer og betegnelse på deler som er brukt til reparasjon av skaden.
  - f. Beskrivelse av hva som var årsaken til skaden, hvilken komponent eller funksjon som resulterte i skade på redskapet, og hva som var galt med komponenten, eks. unormal slitasje, deformasjon, brudd m.m. Disse opplysningene er viktige for å kunne gjøre kvalitetsforbedrende tiltak.
5. Reklamasjonsmeldingen bør bestå av følgende:
  - a) Original, som sendes til Globus.
  - b) En kopi beholdes av forhandler og kunde.Ved retur av defekte deler **skal de alltid** merkes med tildelt reklamasjonsnummer eller varens fakturanr.
6. Ved godkjenning av reklamasjon erstattes bare originale deler til avtalt innkjøpspris. Det gis ikke dekning for hjelpemateriell og påløpte arbeids og reiseomkostninger. Når Globus foreskriver ombygging av redskaper, kan det etter avtale gis dekning for eventuelle kostnader.
7. Oppgjør for godkjente reklamasjonskrav skjer ved godskriving av forhandlers konto hos Globus i form av kreditnota. Når produsenten har forlangt retur av komponenter, blir disse normalt kreditert først når varene er mottatt av produsenten.
8. Utskiftede deler skal merkes med reklamasjonsnummer og lagres hos forhandler i 6 måneder for å muliggjøre inspeksjon eller retur til produksjonsselskapet.

Eventuelle krav om retur av defekte deler framsettes normalt av Globus via forhandler.

Når det forlanges retur, skal det samtidig oppgis et reklamasjonsnummer som returforsendelsen skal merkes med.