



Rundballepiggg GRP100



**Bruksanvisning
Reservedeler**

**Globus AS
2380 Brumunddal
Norway**

VELKOMMEN SOM GLOBUS KUNDE!

Gratulerer med kjøp av et Globus produkt! Før du tar i bruk utstyret ber vi om at du leser bruksanvisningen nøye. Denne bør du ta vare på og levere videre dersom du selger produktet til andre.

Globus AS produserer en rekke produkter som: steinplukkere, steinriver, steingrepp, rundballegafler, pallegafler, slodder, Cambridge tromler, crosskill tromler, snøfresere og graveskuffer, hurtigkoblingsfester og annet anleggsutstyr for gravemaskiner.

Ønsker du å vite mer om våre produkter kan du besøke vår internettside **www.globus.as** eller kontakte oss per telefon eller e-post .

Vårt ønske er at du skal bli en fornøyd Globus kunde. For å oppnå dette satser vi på kvalitet og brukervennlige produkter. Vi ønsker i samarbeid med våre forhandlere å gjøre det vi kan for å løse eventuelle problemer som skulle oppstå, og garanterer levering av reservedeler i 10 år.

Globus er en framtidsrettet bedrift og vi satser på kontinuerlig produktutvikling. Vi ønsker gjerne å få tilbakemeldinger fra deg som kunde. Både gode og dårlige erfaringer er med å styrke vår utvikling og gjøre våre produkter bedre. Send oss gjerne ideer eller forslag til produktendringer eller tilleggsutstyr per post eller på e-post **post@globus.as**. Alle forslag vil bli vurdert ved senere oppgraderinger av produktet.

Vi vil anbefale deg å fylle ut de nødvendige opplysningene om produktet som er nevnt nederst på denne siden. Dette vil gjøre det enklere og raskere å håndtere en eventuell reklamasjon på produktet.

Med vennlig hilsen
Globus AS

PRODUKT OPPLYSNINGER:

Artikkelnummer: (se typeskilt)	
Serienummer: (se typeskilt)	
Produksjonsår: (se typeskilt)	
Kjøpsdato:	
Forhandler:	

Globus AS
Rev. 1
10-2009

SAMSVARSERKLÆRING

Produsent: Globus AS

Adresse: Strandveien 10a
Postboks 10
2380 Brumunddal
N-NORGE

Vi erklærer på eget ansvar at følgende produkt:

Type: *Globus rundballepigge GRP100*

Serienr.:

Produksjonsår: 2010

som er omfattet av denne erklæring, er i overensstemmelse med følgende standarder:

- EN294 (13857) anno: 2008
- NS/EN/ISO 12100-1 :2005
- NS/EN/ISO 12100-2 :2005

- Direktiv 2006/42/EF

Brumunddal den 1. November 2009

Helge Nordahl Hagen

INNHOOLD

1	Innledning	Side
	Velkommen som kunde	2
	Produktopplysninger	2
	Samsvarserklæring	3
2	Sikkerhet	
	Bruksanvisning	5
	Parkering	5
	Transport	5
	Sikkerhetsmerking	5
3	Produkt informasjon	
	Bruksområde	6
	Oppbygging og funksjoner	6
	Tekniske data	6
4	Montering og tilkobling	
	Montering	7
	Tilkobling	7
5	Brukertips	
	Brukertips	7
6	Vedlikehold	
	Etterstramming	7
	Fargekode	7
7	Garanti	
	Garantibestemmelser for Globus produkter	8
8	Reservedeler	
	Tegninger/POS nr.	9
	Deleliste	10
	Årlig pålagt kontroll.	11
	Egne notater	11

2 SIKKERHET

2.1 Bruksanvisning

Alle som bruker Globus Rundballepigg **må** gjøre seg kjent med innholdet i bruksanvisningen før maskinen tas i bruk.

2.2 Forsiktighet

Pass på så ingen personer oppholder seg i området når piggene er i bruk. Piggene er skarpe og kan forårsake store skader ved uforsvarlig bruk.

2.3 Parkering

Når piggene ikke er i bruk skal den **alltid** parkeres med piggene ned mot bakken slik at personer og andre levende vesener ikke kan skade seg på dem.

2.4 Transport

Under transport etter vei skal piggene være tildekte eller så må piggene rettes 90° mot veibanen. Vi viser til vegtrafikkloven. Brukeren må gjøre seg kjent med denne.

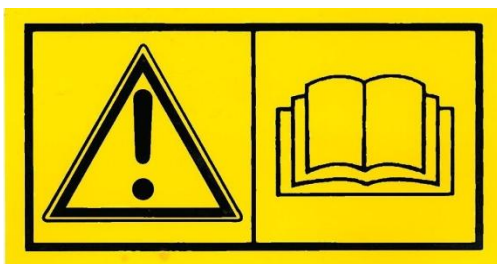
2.5 Reparasjoner

Før alle former for vedlikehold og reparasjoner utføres må motoren alltid være stanset og nøkkelen fjernes fra tenningen, eller redskapen koblet fra traktoren. Man skal **aldri** oppholde seg under maskiner som henger på traktorens hydraulikk.

2.6 Sikkerhetsmerking

Globus rundballepigg er utstyrt med ulike varselskilter som indikerer tiltak som må gjennomføres for å unngå skader og ulykker. Symbolet framgår på varselskilter som sitter ulike steder på maskinen. Disse er gjengitt på bildene under.

Dersom merkene blir borte kan nye leveres fra produsent eller forhandler.



Les bruksanvisningen.

3 PRODUKTINFORMASJON

3.1 Bruksområde

Globus GRP100 er en robust rundballepigge som er beregnet for tilkobling på Trima/SMS rammer. Den er beregnet for flytting og lastning av runballer. MAX belastning (med 3 spyd) er 800kg. Den skal ikke brukes som et bryteredskap!

3.2 Oppbygging og funksjoner

Globus GRP100 har en helsveist konstruksjon med 3.stk. innsveiste kon-hylser for montering av spyd i 3 forskjellige lengder. Spydene er montert på kon med en skive + en forsenket M16 (kvalitet 12-9) skrue. Det er meget viktig at denne skruen monteres med gjengelås og etterstrammes etter noen timers bruk.

3.3 Tekniske data

Modell	GRP100
Bredde	80cm
Høyde	51cm
Vekt uten spyd	44 kg
Vekt med 3 spyd.	66 kg
Innfesting	Trima/SMS

4 MONTERING OG TILKOBLING

4.1 Montering

Hvis ikke annet er avtalt leveres rundballepiggen flatpakket. Spydene må da monteres i ramma.

Montering av spydene:

- Kontroller at det ikke er fremmedlegemer på konen både på spydet og i ramma.
- Sett spydet på plass i konen. Gi gjerne spydet et slag med en klubbe slik at det setter seg skikkelig på plass i konen.
- Monter skiva og skruen. NB det **skal** brukes gjengelås på skruer!

4.2 Tilkobling

- Kontroller at ingen oppholder seg mellom traktor og piggen under tilkobling.
- Husk å låse redskapskoblingen på traktoren slik at piggen ikke faller av under bruk

5 BRUKERTIPS

Unngå å bryte med spydene. Før spydene rett inn i rundballen (helt til ramma) før løftingen og brytingen starter.

6 VEDLIKEHOLD

6.1 Etterstramming

Etter noen timers kjøring med ny rundballepigge bør alle skrueforbindelser kontrolleres og etterstrammes der det er nødvendig. Deretter bør dette kontrolleres regelmessig.

6.2 Fargekode

Fargekode for lakk er rød RAL 3000.

7 GARANTIBESTEMMELSER

7.1 Garanti

Globus AS garanterer at produktet med alle deler inkludert er produsert i henhold til gjeldende spesifikasjoner og er fri for material- eller produksjonsfeil i en periode på 12 måneder fra salgsdato. Som salgsdato gjelder fakturadato. Kvittering for betalt faktura gjelder som garantibevis.

7.2 Gyldig garanti

For at en garanti skal være gyldig må følgende betingelser ligge til grunn:

- Produktet må være innstilt og brukt i henhold til bruksanvisning og advarsler gitt av produsent eller forhandler.
- Garantikrav må reises skriftlig ovenfor forhandler eller produsent umiddelbart etter at feilen har oppstått og innenfor garantitiden.
- Skriftlig og/eller billedlig dokumentasjon må framlegges om feilen. Her må også opplysninger om produktets typebetegnelse / seienummer / årsmodell framkomme.

Når en garanti er godkjent avtales tid og sted for reparasjonen og nødvendige deler sendes til forhandler. Kostnader for utbedring av feil som omfatter garantibestemmelsene skal defineres av produsenten.

7.3 Hva omfatter en gyldig garanti

- Garantien dekker utbedring av brudd, feil eller mangler på produktet eller inngående komponenter i produktet.
- Garantien dekker mangler som skyldes materialbrudd, feil i produksjon, montering eller følgefeil på grunn av manglende testing og kontroll som skal utføres av produsent.
- Garantien dekker nye deler fritt levert med ordinære fraktbetingelser til forhandler. Dersom delene ønskes raskere må merkostnaden dekkes av kunde.

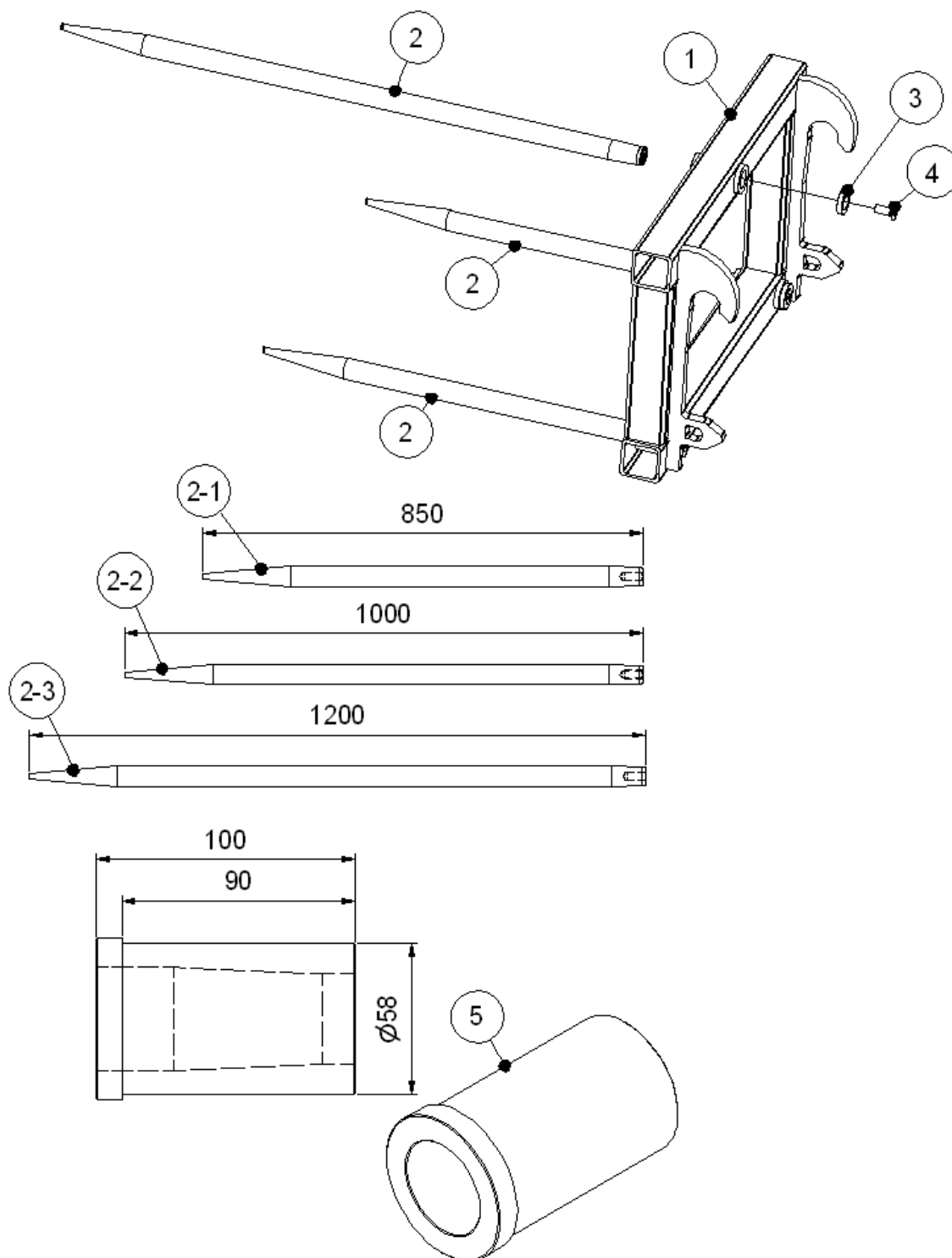
7.4 Ugyldig garanti

- Garantien er ugyldig hvis det oppstår mangler eller skader ved produktet som skyldes feil bruk ved at instruksjoner i bruksanvisningen ikke er fulgt.
- Garantien er ugyldig hvis produktet blir benyttet til andre bruksområder enn de som er beskrevet.
- Garantien er ugyldig dersom det er brukt uoriginale reservedeler eller hvis foreskrevet vedlikehold av produktet ikke er fulgt. Dokumentasjon på utført vedlikehold kan bli avkrevd.

7.5 Hva omfatter en ugyldig garanti

- Garantien dekker ikke økonomiske tap som følge av driftsstans.
- Garantien dekker ikke følgeskader som oppstår på grunn av feil bruk.
- Garantien omfatter ikke normal slitasje.
- Garantien dekker ikke frakt av produktet mellom kunde og forhandler ved en reparasjon.
- Garantien dekker ikke reise, kost eller losji for servicepersonell. Produktet må transporteres til nærmeste forhandler, alternativt må kunden selv dekke reise, kost og losji for servicepersonell dersom garantiarbeidet utføres der produktet er plassert.

8 Reservedeler



Pos	Art. nr.	Navn, type	Stk.	Serienr.	Merknad
1	GRP100	Ramme med SMS/Trima	1	100->	
2	xxxxx	Tinde/spyd	*	100->	Varyerer
2-1	123345	Tinde/Spyd L=800 m/skrue og skive	*	100->	
2-2	123352	Tinde/Spyd L=950 m/skrue og skive	*	100->	
2-3	123353	Tinde/Spyd L=1150 m/skrue og skive	*	100->	
3	123340	Låseskive Globus	1	100->	1 stk. pr. tinde
4	015039	Unbracoskrue senk M16x45	1	100->	1 stk. pr. tinde
5	123346	Sveisehylse for tinde	1	100->	1 stk. pr. tinde

* Variabelt antall.

WWW.GLOBUS.AS

PRODUSENT:

**Globus AS
2380 Brumunddal
N-NORWAY**